

CENTRALA WENTYLACYJNA DO MECHANICZNEGO WYCIĄGU REGULOWANEGO ZAPOTRZEBOWANIEM

Healthbox 3.0 jest wykorzystywany jako centralny system wentylacyjny, który kontroluje natężenie przepływu powietrza wywiewanego z każdego pomieszczenia. Healthbox 3.0 jest integralną częścią energooszczędnego systemu wentylacyjnego C⁺.

ZAKRES ZASTOSOWAŃ

- Zastosowanie wentylacji regulowanej zapotrzebowaniem w mieszkaniu/apartamencie/ itd.
- Nadaje się do stosowania w nowych budynkach i budynkach remontowanych.
- Odpowiedni system do osiągnięcia wartego zachodu poziomu E [flamandzkie wymaganie dotyczące charakterystyki energetycznej], a tym samym doprowadzenia mieszkania do wymaganego prawem poziomu E-lub lepszego.
- SmartZone: Bezpośrednia kontrola jakości powietrza może być osiągnięta we wszystkich pomieszczeniach w mieszkaniu poprzez usuwanie zużytego powietrza również z pomieszczeń o niskim poziomie wilgotności. Pozwoli to na osiągnięcie maksymalnego wzmocnienia poziomu E w systemie.
- Optymalna praca systemu wentylacyjnego C⁺ może być zagwarantowana tylko wtedy, gdy następujące elementy są zainstalowane i dopasowane do siebie:
 - Nawiew świeżego powietrza za pomocą samoregulujących się nawiewników okiennych Renson [klasa P3 lub P4] w suchych pomieszczeniach
 - Przepustowość powietrza
 - Wyciąganie zużytego powietrza przez Healthbox 3.0



Wersja podstawowa

GŁÓWNE CECHY

Healthbox 3.0 składa się z zespołu wentylatora z zaworami regulacyjnymi, które należy podłączyć zewnętrznie.

- **Wentylacja regulowana zapotrzebowaniem**
 - Gwarantowana dobra jakość powietrza i oszczędność ciepła
 - Wbudowane czujniki mierzą jakość powietrza w pomieszczeniu przez 24 godziny na dobę w zakresie przepływu powietrza wywiewanego
 - Natężenie przepływu powietrza wywiewanego kontrolowany jest na podstawie zmierzonej jakości powietrza wewnątrz
- **Wentylator centralny**
 - Cichy i energooszczędny silnik EC
- **Można podłączyć do 11 pomieszczeń**
- **Łatwy montaż**
 - Aplikacja dla instalatora prowadzi osobę instalującą przez proces uruchamiania:
 - Automatyczna kalibracja znacznie skraca czas instalacji
 - Konfigurowalne zawory regulacyjne: natężenie przepływu powietrza wywiewanego może być ustawiany indywidualnie dla każdego pomieszczenia
 - Inteligentne / kompaktowe zarządzanie kanałami powietrza w małych przestrzeniach dzięki kolektorom zaworowym
 - Cyfrowe generowanie raportu z pomiarów
- **SmartConnect**
 - Healthbox 3.0 komunikuje się z aplikacją użytkownika, instalatora i innymi urządzeniami w inteligentnym domu
- **Nowoczesne wyrzutnie**
 - Nowoczesne wyrzutnie [wpuszczane lub montowane na powierzchni] mogą być montowane w pomieszczeniach bez zaworów regulacyjnych



Renson Ventilation Set-up



KOD PRODUKTU

Kod produktu	Oznaczenie	Główne komponenty
10964	Zestaw Healthbox 3.0	<ul style="list-style-type: none"> Wentylator Healthbox 3.0 Zawory regulacyjne: kuchnia - łazienka - toaleta
17064	Zestaw Healthbox 3.0 SmartZone	<ul style="list-style-type: none"> Wentylator Healthbox 3.0 Zawory regulacyjne: kuchnia - łazienka - toaleta - dwie sypialnie

SPECYFIKACJA SYSTEMU

Rodzaj wentylacji	Mechaniczna wentylacja wyciągowa regulowana zapotrzebowaniem
[Maks.] natężenie przepływu powietrza	475 m ³ /h [przy 135 Pa] 430 m ³ /h [przy 200 Pa] <i>Specyfikacje wentylatorów: patrz rysunki techniczne</i>
Napięcie zasilania	230 VAC ±10% [50 Hz, 60 Hz] <i>Kabel zasilający w zestawie [długość ± 2 m]</i>
Moc znamionowa wentylatora	- Przy maks. natężeniu przepływu 150 m ³ /h: 28 W - Przy maks. natężeniu przepływu 225 m ³ /h: 35 W - Przy maks. natężeniu przepływu 325 m ³ /h: 53 W - Przy maks. natężeniu przepływu 400 m ³ /h: 80 W - Przy maks. natężeniu przepływu 475 m ³ /h: 85 W <i>Patrz wykresy</i>
Wymiary:	- Wentylator bez zaworów regulacyjnych: 390 x 443 x 200 mm [DxSxW] - Wentylator z zaworami regulacyjnymi: 567 x 567 x 200 mm [DxSxW] <i>Patrz rysunki techniczne</i>
Waga:	- Wentylator bez zaworów regulacyjnych: 3992 g - Zawór regulacyjny + adapter: 240 g + 65 g
Średnica przyłącza dla kanału wyciągowego	Wybór za pomocą łącznika: Ø80 i/lub Ø125
Średnica przyłącza dla kanału wyciągowego	Wybór za pomocą łącznika: Ø125 lub Ø150 mm <i>[Ø160 mm za pomocą opcjonalnego pierścienia]</i>
Wentylator	- Bardzo cichy i energooszczędny silnik EC z wirnikiem o średnicy 180 mm. - Aktywna regulacja zmiennego ciśnienia: w każdym przypadku ustawiany jest najniższy możliwy poziom ciśnienia zgodny z wymaganymi wartościami natężenia przepływu powietrza wywiewanego.
Maksymalne ciśnienie robocze wentylatora	350 Pa - Zalecane ciśnienie robocze przy projektowanym natężeniu przepływu: ≤ 200 Pa
Odczyt kalibracji	Za pośrednictwem aplikacji instalatora i portalu internetowego Renson
Automatyczna kalibracja natężenia przepływu wentylacji [opatentowana]	Odbywa się w 2 następujących po sobie etapach: - Etap 1: odczyt spadku ciśnienia wykonywany automatycznie we wszystkich kanałach powietrznych - Etap 2: pozycje zaworów do rozprowadzania powietrza są obliczane automatycznie
Czas automatycznej kalibracji	- Kalibracja od 2 do 5 zaworów regulacyjnych: do ± 3 minut - Kalibracja 6 do 8 zaworów regulacyjnych: do ± 5 minut - Kalibracja zaworów sterujących od 9 do 11: do ± 6 minut
Maksymalna liczba punktów przyłączeniowych do wyciągu:	7
- Wersja podstawowa - Zastosowanie kolektorów zaworowych	11 [z zastrzeżeniem kilku warunków ograniczających]

Kolektor zaworowy	1 lub 2 kolektory zaworowe podłączone do wentylatora, z 1 do 3 zaworami regulacyjnymi podłączonymi do każdego kolektora zaworowego. Kolektor zaworowy może być również podłączony zdalnie z wentylatora. Podłączenie elektryczne (skrętka nieekranowana kat. 5E, średnica przewodu 24AWG, maks. 30 m).
Connections	<ul style="list-style-type: none"> - 1x połączenie Ethernet - 2x połączenia USB (klucz sprzętowy USB do połączenia Wi-Fi w zestawie) - Wejścia: 3x CYFROWE, 1x ANALOGOWE [0-10 V]
Poziom mocy akustycznej [LWA] [punkt odniesienia: Ecodesign]	Qmax 150m ³ /h: 32 dB(A) Qmax 225m ³ /h: 34 dB(A) Qmax 325m ³ /h: 39 dB(A) Qmax 400m ³ /h: 43 dB(A) Qmax 475m ³ /h: 47dB(A)
Funkcja chłodzenia	Tymczasowa wentylacja nominalna [= regulacja zapotrzebowaniem wyłączona] w czasie, gdy istnieje określone zapotrzebowanie na chłodzenie [= > optymalne współczynniki zacięnienia]

STEROWANIE WENTYLACJĄ REGULOWANĄ ZAPOTRZEBOWANIEM

Zawory regulacyjne zapewniają indywidualną regulację zapotrzebowania dla każdego podłączonego pomieszczenia. System jest sterowany zgodnie z wybranym krajem.






Wykrywanie jakości powietrza [CO ₂ , wilgotności i/lub LZ0]	Poprzez elektroniczne czujniki w zaworach regulacyjnych. Czujniki mierzą jakość powietrza w pomieszczeniu przez 24 godziny na dobę w przepływie powietrza wywiewanego dla każdego pomieszczenia.
Automatyczna regulacja wydajności wentylacji wyciągowej dla każdego pomieszczenia	Silnik krokowy ustawia przepustnicę wewnętrzną zaworu na podstawie zmierzonych wartości czujników. Natężenie przepływu powietrza wywiewanego jest kontrolowane w taki sposób, aby było zgodne z jakością powietrza.
Algorytm regulacji natężenia przepływu powietrza wyciągowego [BE]	<ul style="list-style-type: none"> - Wykrywanie CO₂: proporcjonalne - Wykrywanie LZ0: dynamiczne - Wykrywanie wilgotności: dynamiczne + proporcjonalne

ZAWORY REGULACYJNE

Istnieje szereg wcześniej ustawionych zaworów regulacyjnych. Żądane nominalne natężenie przepływu dla każdego zaworu regulacyjnego może być ustawione za pomocą aplikacji dla instalatora. Budowa zaworów regulacyjnych jest praktycznie taka sama, jedyna różnica to:

- Wtykana płytką drukowaną z czujnikami
- Naklejka na silniku krokowym, która pokazuje pomieszczenie, które ma być podłączone



Wcześniej ustawione zawory regulacyjne				
Naklejka na silniku krokowym	Pomieszczenie, w którym ma działać wentylacja [BE]	Wykrywanie CO ₂	Wykrywanie wilgotności	Wykrywanie LZO
	Łazienka z toaletą <i>Salon odnowy biologicznej, garaż, piwnica, itp.</i>	–	✓	✓
	Pralnia <i>Pomieszczenie natryskowe, łazienka bez toalety, itp.</i>	–	✓	–
	Toaleta <i>Magazyn, pomieszczenia techniczne, warsztat, garderoba, hol/ korytarz itp.</i>	–	–	✓
	Kuchnia [otwarta/zamknięta]	✓	✓	–
	Sypialnia <i>Salon, biuro, gabinet, pokój hobby, poczekalnia, część rekreacyjna, jadalnia, itp.</i>	✓	✓	–

INNE FUNKCJE

Automatyczne wskazywanie błędów	- Za pośrednictwem aplikacji użytkownika - Za pomocą aplikacji dla instalatora i portal internetowy My-Lio-professional Renson (instalator): usterek zgłaszanych podczas fazy rozruchu
Automatyczne aktualizacje oprogramowania	Jeśli Healthbox 3.0 jest podłączony do Internetu
Aplikacja użytkownika i instalatora	Można pobrać bezpłatnie ze Sklepu Google Play [Android] i App Store [Apple] - Aplikacja użytkownika: Healthbox 3.0 - Aplikacja dla instalatora: Renson Ventilation Set-up
Integracja z inteligentnym domem i automatyką domową	- Smart home: przez API - Automatyka domowa: moduł przełącznika [3 połączenia]
Dostęp do portalu internetowego Renson	- Użytkownik: poprzez konto [jeżeli Healthbox 3.0 jest podłączony do Internetu] - Instalator: poprzez konto
Ochrona przeciwpożarowa [=Zwolnienie ciśnienia w systemie z zamkniętymi zaworami]	✓
Deklaracja zgodności UE	✓
EPB	Wentylacja sterowana zapotrzebowaniem zgodnie z przepisami krajowymi: zgodność kontrolowana zarejestrowana na stronie www.bcrq.nl

STEROWANIE

- Aplikacja użytkownika 'Healthbox 3.0':
 - Odczyt jakości powietrza w pomieszczeniach mieszkalnych do poziomu pokoju
 - Urządzenie do personalizacji i [tymczasowej] ręcznej zmiany wydajności natężenia przepływu powietrza wywiewanego do poziomu pomieszczenia
- Przełącznik o zerowym potencjale [3 pozycje] do ręcznej zmiany natężenia przepływu powietrza wywiewanego



INSTALACJA HEALTHBOX 3.0

Instalacja

Pomieszczenie	Instalacja wewnętrzna, najlepiej w izolowanym pomieszczeniu. - Granice temperatury od 0° do +50°C. - Wilgotność względna < 90%
Opcje montażu	- Może być montowany w dowolnej pozycji: pionowo, na płasko [wysoko/nisko], pod kątem - Cztery opcje montażu: naścienny, sufitowy, podłogowy, na kabel [podwieszany, pokrywa na górze]
Kierunek wylotu	Dzięki zastosowaniu kolektorów zaworowych kierunek wylotu można zawsze ustawić w dowolnym kierunku => zmniejszony spadek ciśnienia
Odprowadzenie do centralnego kanału spalinowego budynku mieszkalnego	✓ W przypadku zastosowania [dodatkowego] wentylatora dachowego: regulacja stałego ciśnienia
Dostępność	Utrzymać łatwy dostęp w celu konserwacji i serwisu; np. właz rewizyjny przewidziany w przypadku montażu w suficie podwieszanym

Zespół wentylatora wymaga podłączenia do niego minimum 2 zaworów regulacyjnych.

Uruchomienie

Uruchomienie poprzez aplikację instalatora	Aplikacja prowadzi instalatora przez proces uruchamiania, umożliwiając szybką instalację niezawodnego systemu wysokiej jakości: - Wyświetlanie konfiguracji zaworu regulacyjnego - Automatyczne uruchomienie kalibracji, z możliwością regulacji nominalnego natężenia przepływu + wskazanie pozostałego czasu - Przegląd ukończonej instalacji + cyfrowe generowanie raportu pomiarowego
--	--

Portal internetowy Lio Renson

Portal internetowy My-Lio-professional firmy Renson prowadzi instalatora przez cały proces zarządzania i monitorowania projektu, od uruchomienia, poprzez ukończenie, aż do serwisu posprzedażowego [w najbliższej przyszłości]. Niektóre funkcje:

- Tworzenie projektu
- Dane adresowe projektu, dyżurny instalator, parametry instalacji itp.
- Cyfrowe przesyłanie raportu z pomiarów

Doprowadzi to do digitalizacji i administracyjnego uproszczenia dokumentacji.

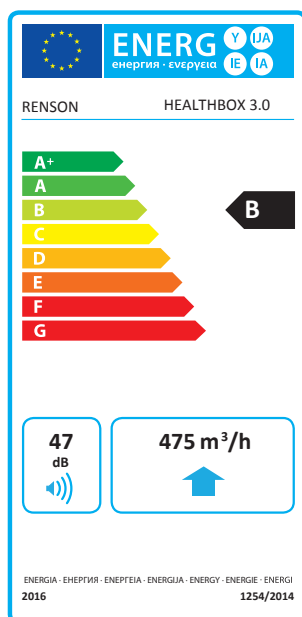
WYPOSAŻENIE OPCJONALNE RENSON

Odpowietzniki wyciągowe	Projektowane punkty odciągowe [wpuszczane lub natynkowe]
Kanały powietrzne Easyflex	Kanały transportu powietrznego, klasa szczelności na przenikanie powietrza D
Acoudec	Wąż powietrzny o wysokich właściwościach izolacji akustycznej
Wyrzutnia dachowy / wyrzutnia ścienna	Odpowiednie złączki przelotowe o niskim spadku ciśnienia

Więcej informacji można znaleźć na naszej firmowej stronie internetowej www.renson.eu [produkty → wentylacja → mechaniczna].



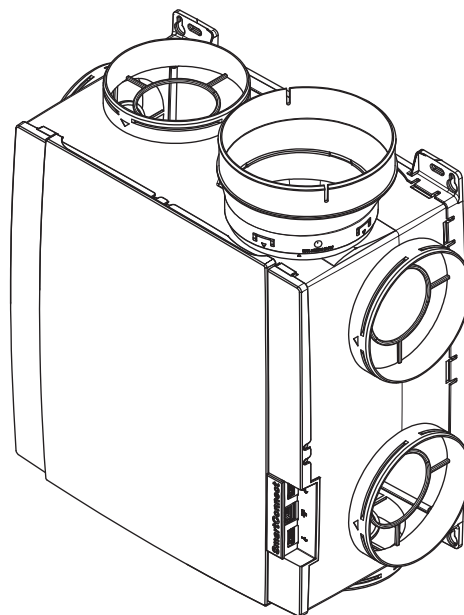
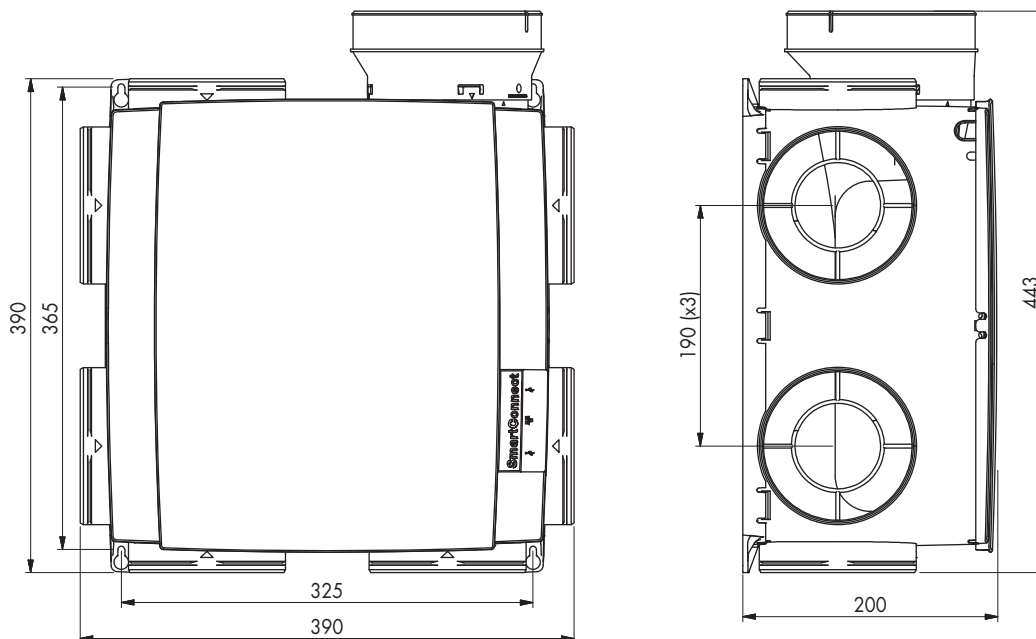
ECOLABEL



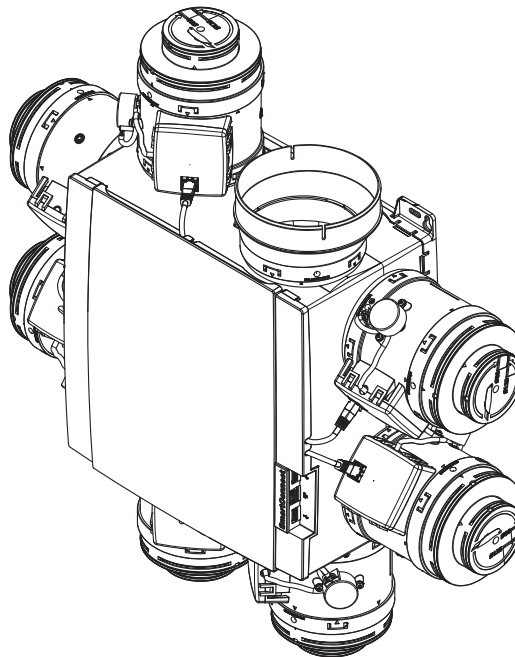
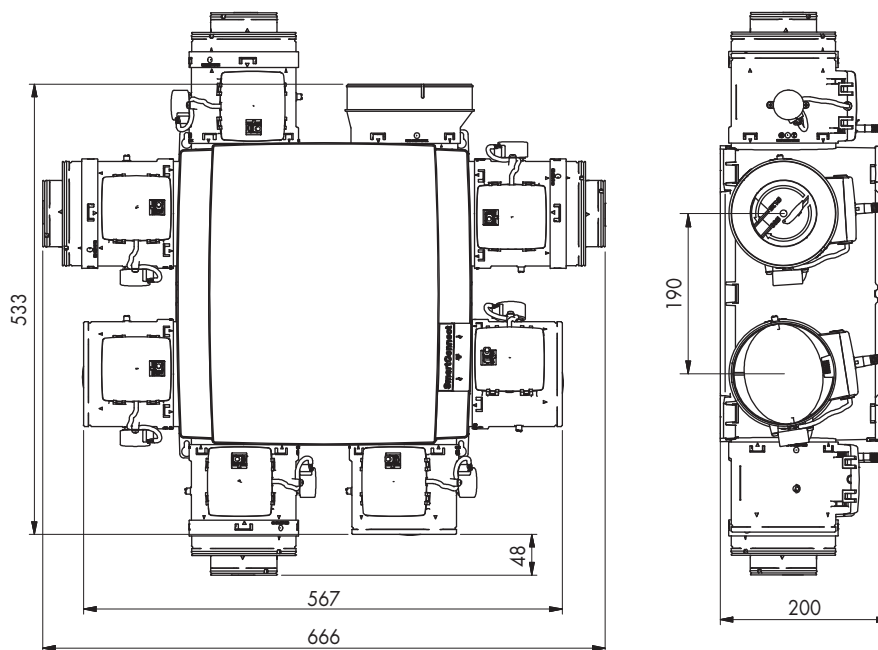
↑	🔊
150 m³/h	32 dB
225 m³/h	34 dB
325 m³/h	39 dB
400 m³/h	43 dB
475 m³/h	47 dB

RYSUNKI TECHNICZNE

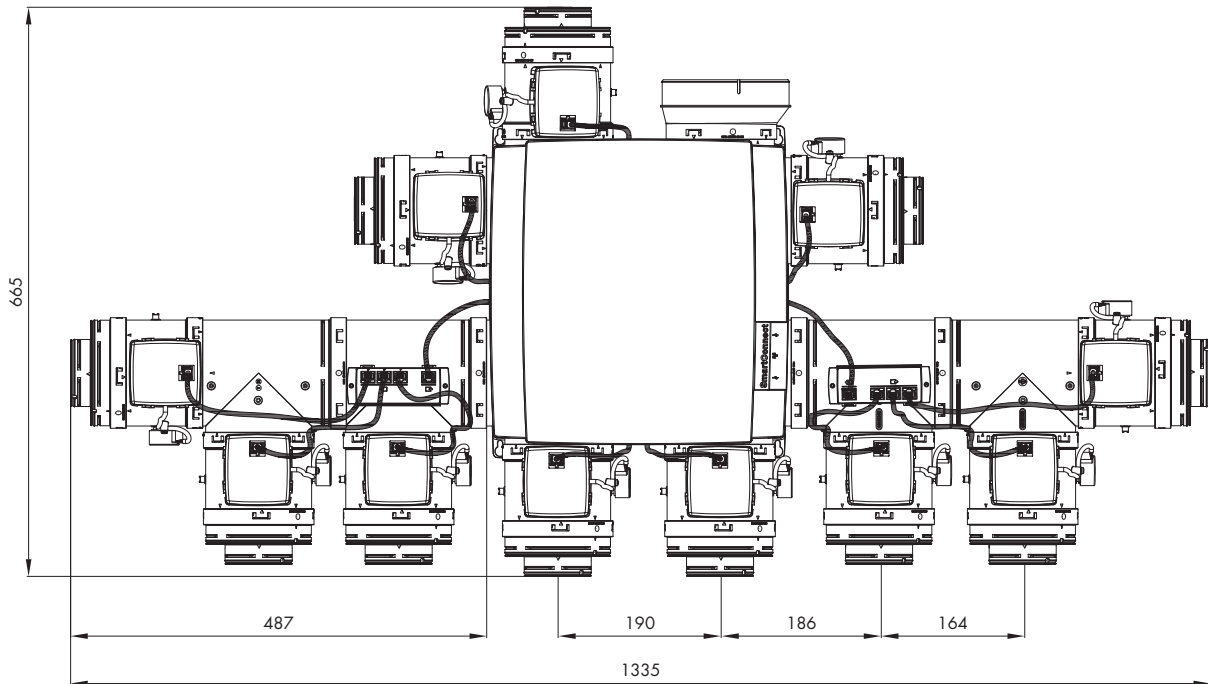
- Wentylator bez zaworów regulacyjnych



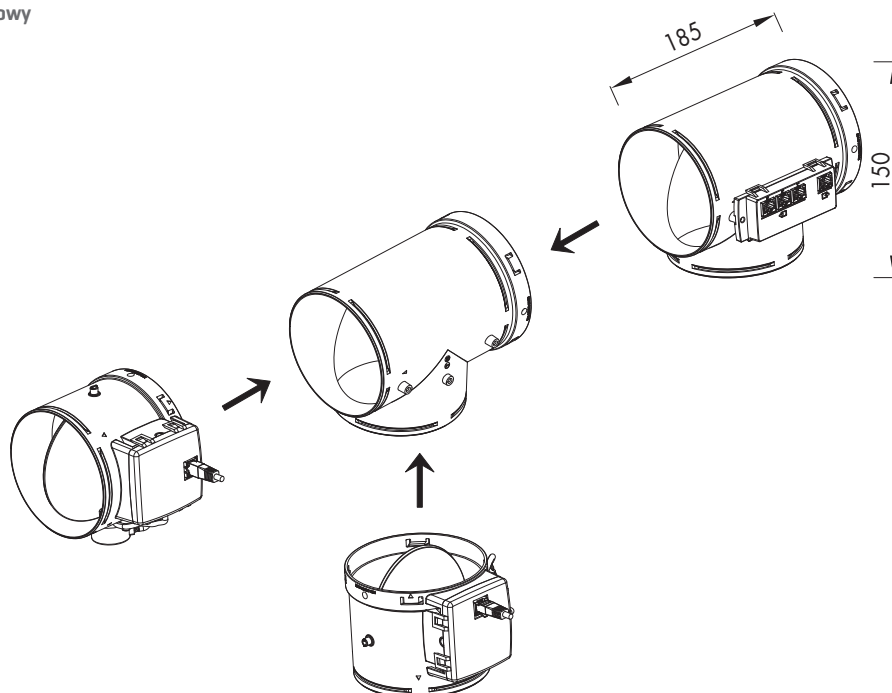
- Wentylator z zaworami regulacyjnymi



- Healthbox 3.0 z 11 zaworami regulacyjnymi

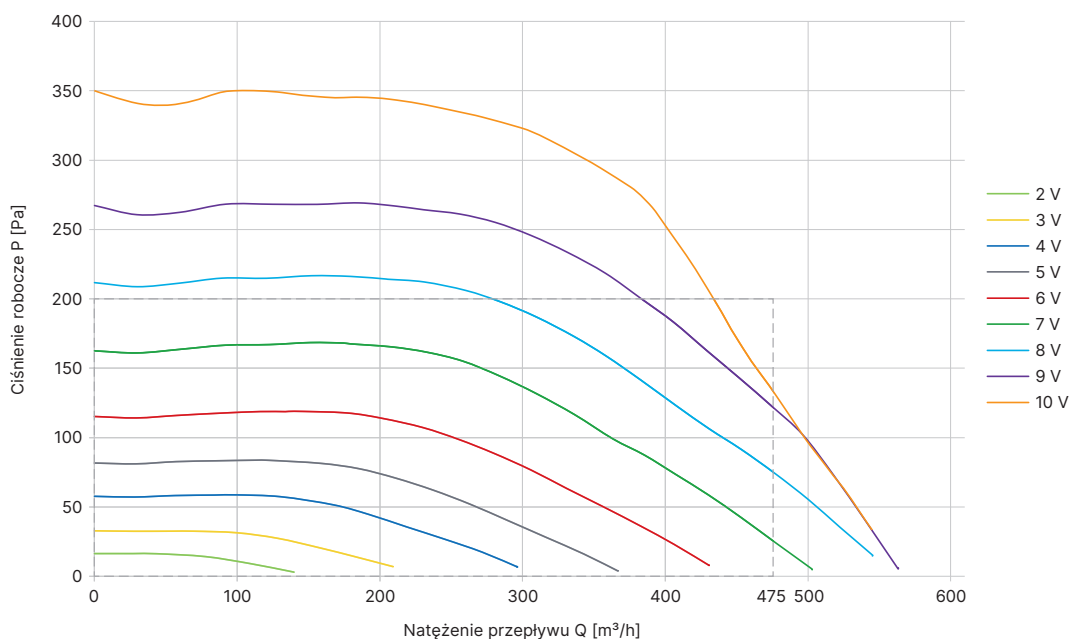


- Kolektor zaworowy



WYKRESY

• Charakterystyka wentylatora



• Krzywe mocy wentylatorów

